

РУКОВОДСТВО ПО ЭКСПЛУАТАЦИИ
Экран защитный
для банных печей

**Экран фронтальный
утеплённый 735x605**

**Экран напольный
540x540**



Подробное изучение настоящего руководства
до монтажа изделия является **ОБЯЗАТЕЛЬНЫМ!**



ТЕПЛОДАР *Слагаемые успеха*

- Знать, предвосхищать и удовлетворять потребности рынка
- Обеспечивать высокие стандарты качества продукции
- Идти собственным путем, создавая инновационные решения

О КОМПАНИИ:

Компания «Теплодар» разрабатывает и производит отопительное и печное оборудование с 1997 года. Творческий подход на всех этапах производственного процесса, тщательный выбор поставщиков и пристальное внимание к потребностям покупателя — вот базовые принципы работы компании. Сегодня в ассортименте завода два десятка базовых моделей и более 100 модификаций. Различная по назначению, дизайну, конструкции и мощности продукция компании «Теплодар» надежна, экономична, долговечна.

Соотношение цены и качества продукции завода «Теплодар» делают ее популярной на Российском рынке, а также в странах СНГ.



Оглавление

1. Общая характеристика.....	2
2. Конструкция и применяемые материалы.....	2
3. Технические характеристики.....	3
4. Монтаж защитного экрана.....	4
4.1. Монтаж экрана фронтального.....	4
5. Транспортировка и хранение.....	5
6. Утилизация.....	5
7. Гарантийные обязательства.....	5
Комплект поставки.....	6
Свидетельство о продаже.....	7
Авторизованные сервисные центры.....	8
Свидетельство о приемке.....	10

1. Общая характеристика

Экраны защитные предназначены для использования с банными печами с температурой наружных стенок (конвекторов) не более 400 °С, а так же для защиты от возгорания конструкций парильного помещения бани из горючих материалов. Применение защитных экранов позволяет обойтись без использования кирпичной кладки при установке печи.

Настоящее руководство по эксплуатации (РЭ) содержит сведения о конструктивном исполнении, параметрах экранов защитных, устройстве и работе, а также правила безопасной эксплуатации, технического обслуживания и хранения.

ВНИМАНИЕ! Экран фронтальный утеплённый 735х605 предназначен для установки в проём стены толщиной до 50 мм.

ВНИМАНИЕ! После приобретения экрана до его установки и эксплуатации внимательно изучите данное РЭ. Лица не ознакомившиеся с РЭ до монтажа, эксплуатации и обслуживания экрана на допусаются.

Так же РЭ включает в себя сопроводительные документы, требующие заполнения торгующей, монтажной и обслуживающей организациями. Это необходимо для вступления в силу гарантийных обязательств.

ВНИМАНИЕ! Требуйте заполнения соответствующих разделов РЭ торгующими, монтажными и сервисными организациями. Помните, в случае не заполнения торгующей организацией свидетельства о покупке, гарантия исчисляется с момента изготовления оборудования.

Производитель оставляет за собой право вносить незначительные изменения в конструкцию экранов защитных, не ухудшающие их потребительские качества.

2. Конструкция и применяемые материалы

Напольный экран представляет из себя силовой каркас, выполненный из конструкционной стали толщиной до 2 мм, окрашенной полимерной краской, с установленным теплоизоляционным материалом на внутренней стороне экрана (см. Рисунок 1).

Экран фронтальный утеплённый изготавливается из нержавеющей стали марки AISI430. Декоративные элементы экрана изготавливаются из качественной конструкционной стали, окрашенной полимерной краской. В сборе экран фронтальный представляет собой коробчатую конструкцию, заполненную негорючим теплоизоляционным материалом и обрамленную декоративными элементами (см. Рисунок 2).

Возможно использование экранов поэлементно, в случае отсутствия необходимости использования комплекта из-за конструктивных особенностей парильного помещения.

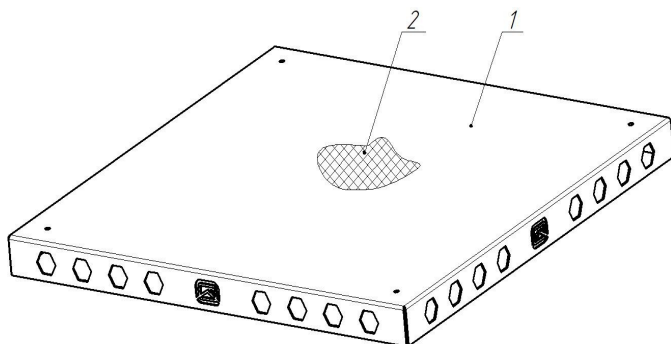


Рисунок 1. Экран напольный
[1] экран. [2] теплоизоляционный материал.

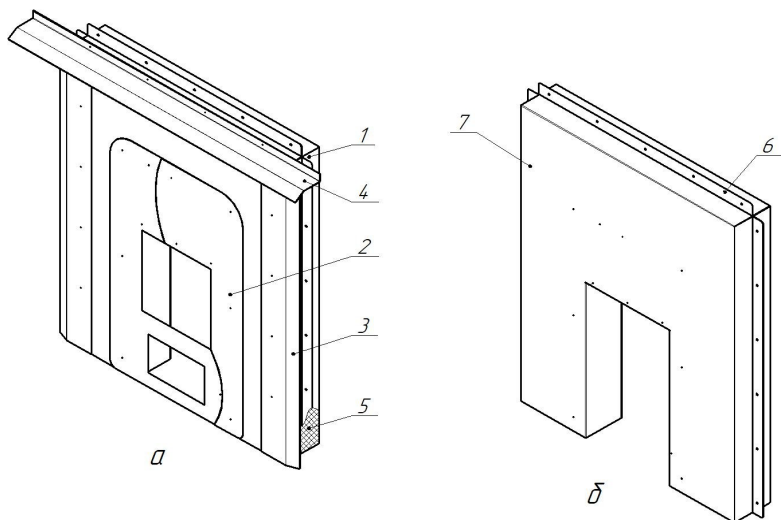


Рисунок 2. Экран фронтальный утеплённый

а - Общий вид. б - Вид без декоративных элементов.

[1] Экран. [2] Накладка декоративная (2шт). [3] Опанелка боковая (4шт).

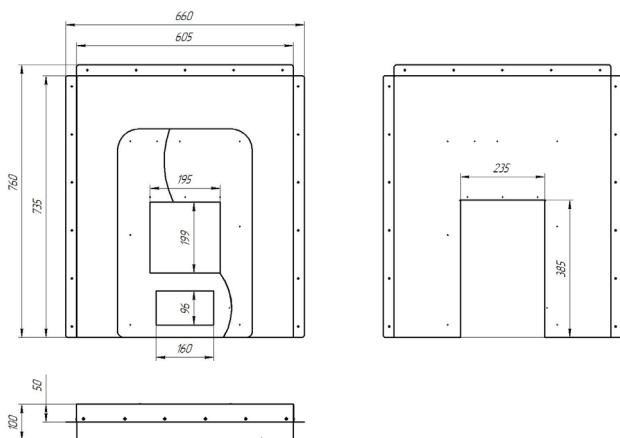
[4] Опанелка верхняя. [5] Теплоизоляционный материал.

[6] Панель задняя экрана. [7] Панель передняя экрана.

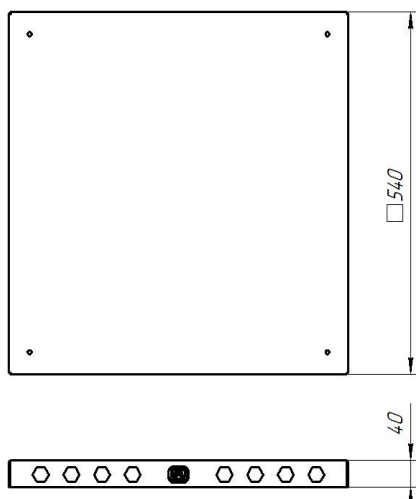
3. Технические характеристики

Габаритные размеры экранов защитных в сборе:

Наименование	Длина, мм	Ширина, мм	Толщина, мм	Масса, кг
Экран фронтальный утеплённый 735x605	735	605	100	12
Экран напольный 540x540	540	540	40	5,5



**Рисунок 3. Габаритные размеры
Экрана фронтального утепленного 735x605 (без опанелок)**



**Рисунок 34. Габаритные размеры
Экрана напольного 540x540**

4. Монтаж защитного экрана

Сборка, установка и монтаж экранов защитных должны производиться специализированными организациями и квалифицированными специалистами, располагающими техническими средствами, необходимыми для качественного выполнения работ. Монтаж должен выполняться в соответствии со Сводом правил СП 7.13130.2013 «Отопление, вентиляция и кондиционирование. Требования пожарной безопасности» и с требованиями СНиП 41-01-2003 «Отопление, вентиляция и кондиционирование».

ВНИМАНИЕ! При установке защитных экранов и печи недопустимо соприкосновение элементов экранов с нагретыми поверхностями печи.

Контакт элементов фронтального экрана с горючими материалами конструкции бани допускается через прокладку из негорючих материалов (например базальтовая вата или базальтовый картон).

ВНИМАНИЕ! В процессе эксплуатации экрана защитного, на наиболее термонагруженных местах экрана защитного может произойти нарушение кремнийорганического покрытия (выгорание, отшелушивание), что не влияет на ресурс и эксплуатационные характеристики экрана защитного.

4.1 Монтаж экрана фронтального

ВНИМАНИЕ! Перед вводом в эксплуатацию удалите защитную пленку с наружных поверхностей экрана.

1. Установить фронтальный экран в проём стены так, чтобы панель задняя экрана находилась со стороны парильного помещения. Передняя панель экрана при этом должна устанавливаться заподлицо с противоположной поверхности стены, закрепив фронтальный экран с помощью саморезов (входящих в комплект экрана).

2. Смонтировав печь с экраном, установить две накладки декоративные (левую/правую), закрепив с помощью саморезов.

3. Со стороны панели передней экрана зазоры между установленным защитным экраном и стеной закрыть с помощью опанелки верхней и двумя опанелками боковыми, закрепив с помощью саморезов. При необходимости со стороны задней панели экрана опанелку боковую установить аналогичным образом.

5. Транспортировка и хранение

Допускается транспортирование экрана защитного в упаковке любым видом транспорта. Хранить экран защитный следует в сухом помещении, не допуская попадания влаги. Относительная влажность воздуха должна быть не более 80%. Условия хранения в части воздействия климатических факторов внешней среды – по группе 4, допускается условия хранения по группе - 7 ГОСТ 15150-69.

6. Утилизация

При выработке срока службы изделия утилизацию экрана защитного, его частей и сопутствующего оборудования производить по правилам утилизации лома черного металла.

7. Гарантийные обязательства

1. Производитель гарантирует нормальную работу изделия в течение гарантийного срока при условии соблюдения потребителем правил эксплуатации, предусмотренных настоящим руководством по эксплуатации.

2. Гарантийный срок эксплуатации изделия - 12 месяцев со дня продажи.

3. В течение гарантийного срока все обнаруженные потребителем неисправности по вине завода-изготовителя устраняются бесплатно.

4. При утере данной инструкции срок гарантии устанавливается с даты изготовления.

5. Гарантийные обязательства не распространяются на изделие и его составные части, если неисправность вызвана полученными в процессе эксплуатации механическими повреждениями и/или повреждениями, вызванными неквалифицированным ремонтом или другим вмешательством, повлекшим изменения в конструкции изделия.

ВНИМАНИЕ! Претензии к работе изделия не принимаются, бесплатный ремонт и замена не производятся в следующих случаях:

- неисправность возникла в результате небрежного обращения;
- несоблюдение потребителем правил монтажа, эксплуатации и обслуживания;
- небрежное хранение и транспортировка изделия как потребителем, так и любой сторонней организацией;
- изделие использовалось не по назначению;
- самостоятельный ремонт и/или другое вмешательство, повлекшее изменения в конструкции изделия;
- истечение срока гарантии.

Комплект поставки

Наименование	Экран фронтальный утеплённый 735x605	Экран напольный 540x540
Экран защитный	1 шт.	1 шт.
Накладка декоративная	2 шт.	540
Опанелка боковая	4 шт.	-
Опанелка верхняя	1 шт.	-
Комплект крепежа	1 шт.	-
Руководство по эксплуатации	1 шт.	1 шт.
Упаковка	1 шт.	1 шт.

Свидетельство о продаже

Название торгующей организации: _____

Дата продажи: «_____» _____ 20__

Штамп торгующей организации (при наличии):

к товару претензий не имею: _____

(подпись покупателя)

Разработчик и изготовитель: ООО «ПКФ Теплодар»
Россия, г. Новосибирск, ул. Б. Хмельницкого, 125/1
тел.: (383) 363- 04-68

Авторизованные сервисные центры

Авторизованные сервисные центры (АСЦ) предлагают своим клиентам комплекс услуг: проектирование, монтаж и сервисное обслуживание продукции «Куппер» (гарантийное и постгарантийное). Специалисты АСЦ прошли обучение по монтажу и техническому обслуживанию продукции «Куппер», что подтверждается фирменным сертификатом.

Авторизованные сервисные центры уделяют большое внимание качеству сервисного обслуживания клиентов и реализуют целый комплекс мероприятий, направленных на повышение эффективности и скорости обслуживания. В АСЦ можно получить грамотную техническую консультацию по эксплуатации и монтажу оборудования, узнать о тонкостях настроек продукции «Куппер».

Отличительные особенности сервисных центров:

- Индивидуальный подход к каждому клиенту.
- Высокий уровень обслуживания.
- Оперативное решение задач.



Список авторизованных сервисных центров постоянно пополняется, адреса уточняйте на сайте teplodar.ru.

Единый бесплатный номер: 8-800-775-03-07

Обращение в
службу качества

Для заметок

Свидетельство о приемке

- Экран фронтальный утеплённый 735x605



- Экран напольный 540x540



Место для наклейки



teplodar.ru

По вопросам качества приобретенной продукции просим обращаться в Службу качества компании: тел 8-800-101-43-53, otk@teplodar.ru